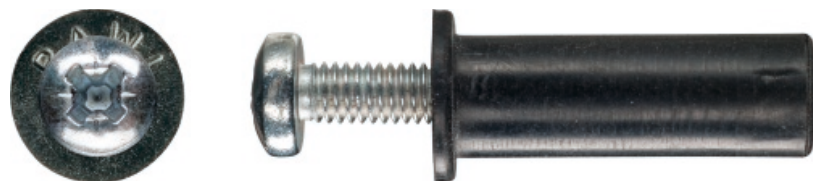


RAWLNUT Дюбель из ударопрочного и виброизолирующего материала с болтом

Легко устанавливаемый дюбель с болтом, имеющий исключительную стойкость к вибрациям и коррозии



Информация о продукте

Свойства и преимущества

- Стойкость к вибрациям и коррозии
- Идеальное крепление, подходящее для соединения отверстий с неровными краями и неизвестных оснований
- Плотно прилегающий к поверхности резиновый воротник позволяет уплотнение крепления
- Исполнение дюбеля из синтетического каучука усиливает устойчивость к действию внешних факторов и обеспечивает повышенную стойкость к коррозии
- Внутренний резьбовой элемент из латуни

Применение

- Рисунки и фотографии
- Освещение
- Настенные полки
- Инсталляционные короба для кабеля
- Кабельные желоба и провода

Материал основания

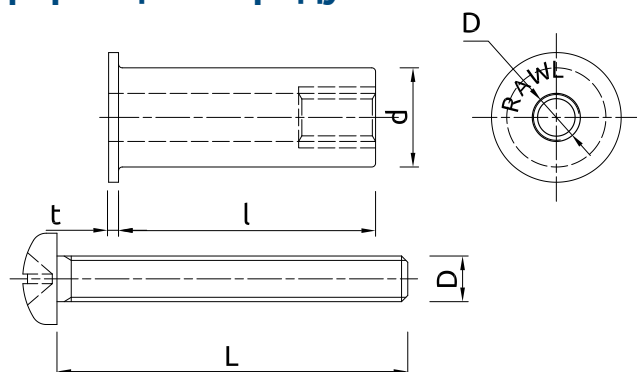
Для применения в:

- Полнотелый кирпич
- Пустотелый кирпич
- Пустотелый кирпич
- Блоки из легкого бетона
- Пустотелые блоки из легкого бетона
- Газобетон
- Гипсокартонный лист
- ДСП

Инструкция монтажа

1. Просверлить отверстие. В цельнотвердых материалах, глубина отверстия должна соответствовать длине устанавливаемого болта. Затупить острые кромки отверстия, которые могут привести к повреждению дюбеля.
2. Вставить в отверстие дюбель, оперев его на воротник
3. Разместить закрепляемый элемент. Расположить болт в дюбеле и плотно закрутить для обеспечения надежности крепления. Избегать чрезмерного усилия затяжки
4. Высокое качество крепления в отверстиях неправильной формы

Информация о продукте



Изделие	Толщина фланцев	Дюбель		Шуруп	
		Диаметр	Длина	Диаметр	Длина
	t	d	l	D	L
		[мм]			
R-RNT-M3X30	1.2	8	24	3	30
R-RNT-M4X20	1.4	8	12.6	4	20
R-RNT-M4X30	1.2	8	24	4	30
R-RNT-M5X40-50	1.3	10	39.8	5	50
R-RNT-M5X20	1.3	10	14.1	5	20
R-RNT-M5X30	1.3	10	26.1	5	30

Данные логистики

Изделие	Дюбель	Количество [шт]			Вес [кг]			ШТРИХ-КОД
	Диаметр [мм]	Единичная упаковка	Сборная упаковка	Поддон	Единичная упаковка	Сборная упаковка	Поддон	
R-RNT-M3X30	8	50	900	21600	0.30	5.4	159.6	5010445090400
R-RNT-M5X40-50	10	50	50	21600	0.55	0.55	267.6	5010445093173
R-RNT-M5X20	10	50	900	21600	0.30	5.4	159.6	5010445091957
R-RNT-M5X30	10	50	900	21600	0.30	5.4	159.6	5010445092350
R-RNT-M4X20	8	50	50	21600	0.19	0.19	109.9	5010445091001
R-RNT-M4X30	8	50	50	21600	0.24	0.24	131.5	5010445091308